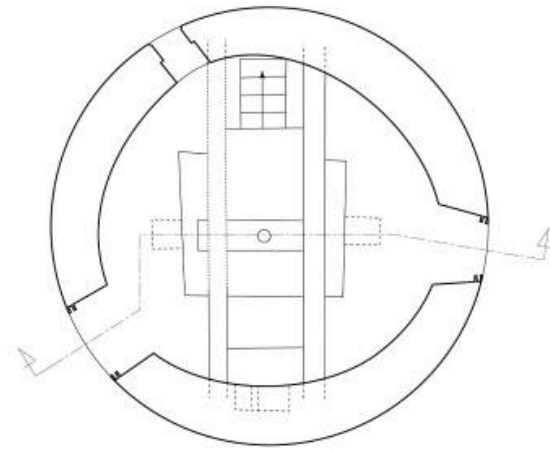


Plan du rez-de-chaussée AA'



Plan de l'étage BB'

0 1 m

Relevé : C. Cussonneau, R. Durandière.

Situation sur données 2008.

IVR52_20104400568NUDA

Auteur de l'illustration : Christian Cussonneau, Auteur de l'illustration : Ronan Durandière

(c) Région Pays de la Loire - Inventaire général

reproduction soumise à autorisation du titulaire des droits d'exploitation