

Pays de la Loire, Mayenne  
Saint-Jean-sur-Erve  
la Fortinière

## Écart, puis ferme, actuellement maison - la Fortinière, Saint-Jean-sur-Erve

### Références du dossier

Numéro de dossier : IA53002911  
Date de l'enquête initiale : 2003  
Date(s) de rédaction : 2003  
Cadre de l'étude : inventaire topographique  
Degré d'étude : repéré

### Désignation

Dénomination : écart, ferme  
Destinations successives : maison  
Parties constituantes non étudiées : étable

### Compléments de localisation

Milieu d'implantation : isolé  
Références cadastrales : 1842. A 138, B 4, 5 ; 1982, ZA, 27

### Historique

Au début du XVIIe siècle, la Fortinière faisait partie de la seigneurie de Thorigné. En 1842, c'était un écart constitué de deux bâtiments alignés le long du chemin rural : deux logis accolés au sud (parcelles du cadastre ancien B4 et B5) et un logis-étable au nord (parcelle A 138). Le logis-étable a été démoli en 1854 et le logis B4 en 1901. Le logis B5, converti en buanderie et en remise sans doute dans la deuxième moitié du XIXe siècle, était en ruine en 1922. Il a été démoli avant 1937. Le logis-étable actuel date de 1863. Sa partie logis a été remaniée dans les années 1950.

Période(s) principale(s) : 3e quart 19e siècle  
Période(s) secondaire(s) : 3e quart 20e siècle  
Dates : 1863 (daté par source)

### Description

L'ancienne ferme de la Fortinière est constitué d'un seul bâtiment dont la façade principale est tournée vers l'est. La partie logis est enduite de ciment. Ses ouvertures sont aussi à encadrements de ciment. La partie étable dispose d'au moins une porte encadrée de briques. La Fortinière appartient au type I des écarts.

### Éléments descriptifs

Matériau(x) du gros-oeuvre, mise en oeuvre et revêtement : grès, moellon sans chaîne en pierre de taille, enduit  
Matériau(x) de couverture : ardoise  
Étage(s) ou vaisseau(x) : en rez-de-chaussée, comble à surcroît  
Type(s) de couverture : toit à longs pans

### Typologies et état de conservation

Typologies : La typologie des écarts est établie en fonction du nombre de logements comptabilisés sur le cadastre de 1842. Type I : écart de 2 ou 3 logements. Type II : écart de 4 logements ou plus.

## Statut, intérêt et protection

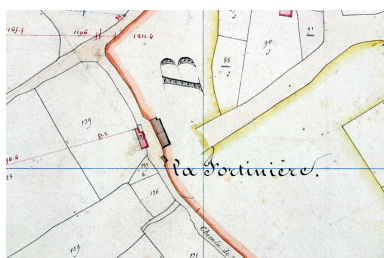
Statut de la propriété : propriété privée

## Références documentaires

### Documents d'archive

- Archives départementales de la Mayenne. 1 Mi 144 (R1). **Archives du manoir du Tertre. Amendes et remembrances de la châtellenie, terres, fiefs et seigneuries de Thorigné, tenue par Jehan de Lavigne, 1598-1610.**
- Archives départementales de la Mayenne ; 3 P 395. **Matrices des propriétés foncières bâties et non bâties de Saint-Jean-sur-Erve, 1845-1914.**
- Archives départementales de la Mayenne ; 3 P 701. **Matrices des propriétés bâties de Saint-Jean-sur-Erve, 1883-1910.**
- Archives départementales de la Mayenne ; 3 P 989. **État des sections du cadastre, 1843.**
- Archives départementales de la Mayenne ; 3 P 1627. **Matrices des propriétés bâties de Saint-Jean-sur-Erve, 1911-1936.**

## Illustrations



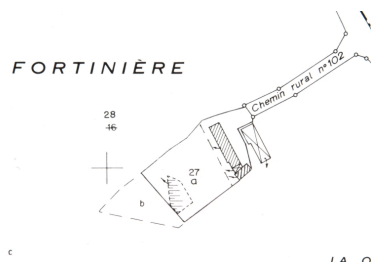
Extrait du plan cadastral  
de 1842, section A2.  
Phot. François Lasa  
IVR52\_20025301744NUCA



Extrait du plan cadastral  
de 1842, section B1.  
Phot. François Lasa  
IVR52\_20025301750NUCA



Extrait du plan cadastral  
de 1937, section B1.  
Phot. François Lasa  
IVR52\_20035301595NUCA



Extrait du plan cadastral renouvelé  
en 1982 et régulièrement mis à jour  
entre 1982 et 2002, section ZA.  
Phot. François Lasa  
IVR52\_20035301149NUCA



Le logis et une partie de l'étable  
vus depuis le chemin d'accès à l'est.  
Phot. François Lasa  
IVR52\_20035301489NUCA

## Dossiers liés

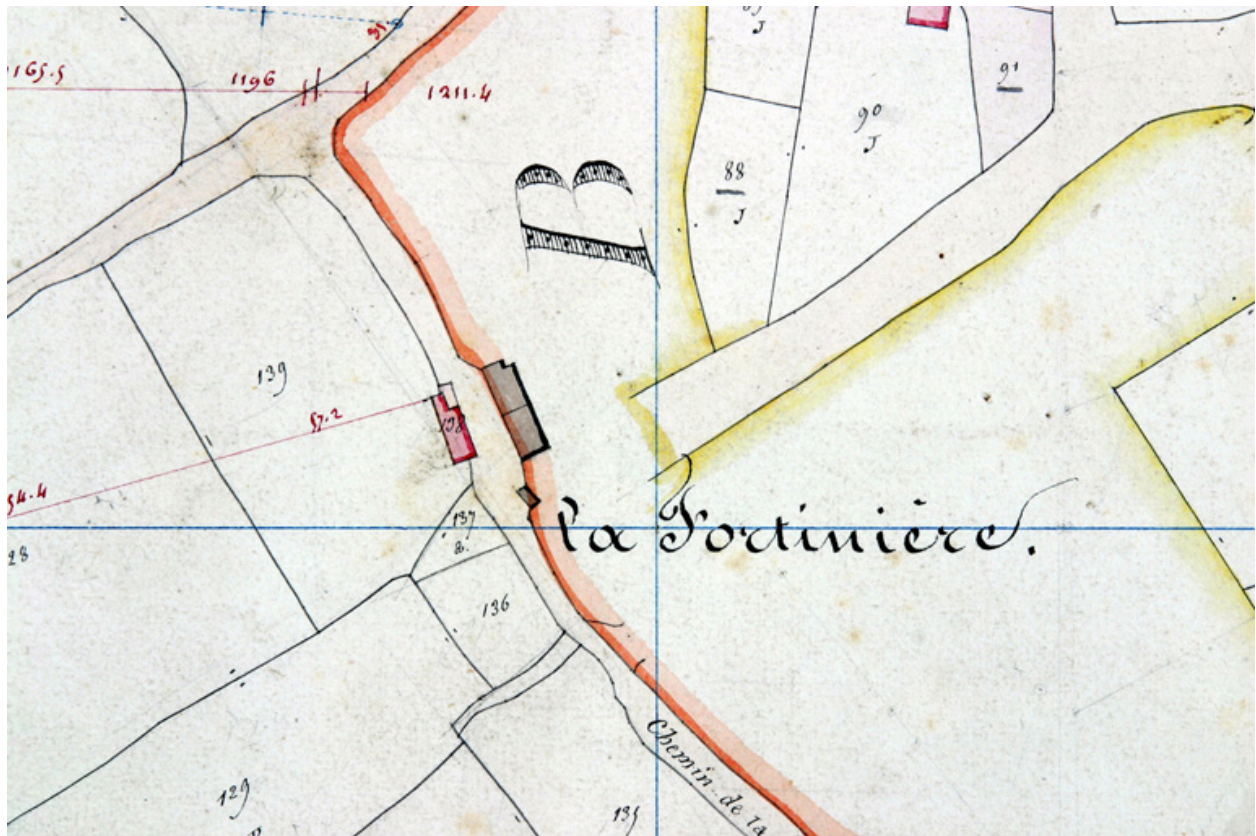
### Dossiers de synthèse :

Saint-Jean-sur-Erve : présentation de la commune (IA53003051) Pays de la Loire, Mayenne, Saint-Jean-sur-Erve  
Les écarts de la commune de Saint-Jean-sur-Erve (IA53003055) Pays de la Loire, Mayenne, Saint-Jean-sur-Erve  
Les fermes de la commune de Saint-Jean-sur-Erve (IA53003052) Pays de la Loire, Mayenne, Saint-Jean-sur-Erve

**Oeuvre(s) contenue(s) :**

Auteur(s) du dossier : Nicolas Foisneau, Christian Davy

Copyright(s) : (c) Région Pays de la Loire - Inventaire général ; (c) Conseil départemental de la Mayenne



Extrait du plan cadastral de 1842, section A2.

IVR52\_20025301744NUCA

Auteur de l'illustration : François Lasa

Date de prise de vue : 2002

(c) Conseil départemental de la Mayenne ; (c) Région Pays de la Loire - Inventaire général  
reproduction soumise à autorisation du titulaire des droits d'exploitation



Extrait du plan cadastral de 1842, section B1.

IVR52\_20025301750NUCA

Auteur de l'illustration : François Lasa

Date de prise de vue : 2002

(c) Conseil départemental de la Mayenne ; (c) Région Pays de la Loire - Inventaire général  
reproduction soumise à autorisation du titulaire des droits d'exploitation



Extrait du plan cadastral de 1937, section B1.

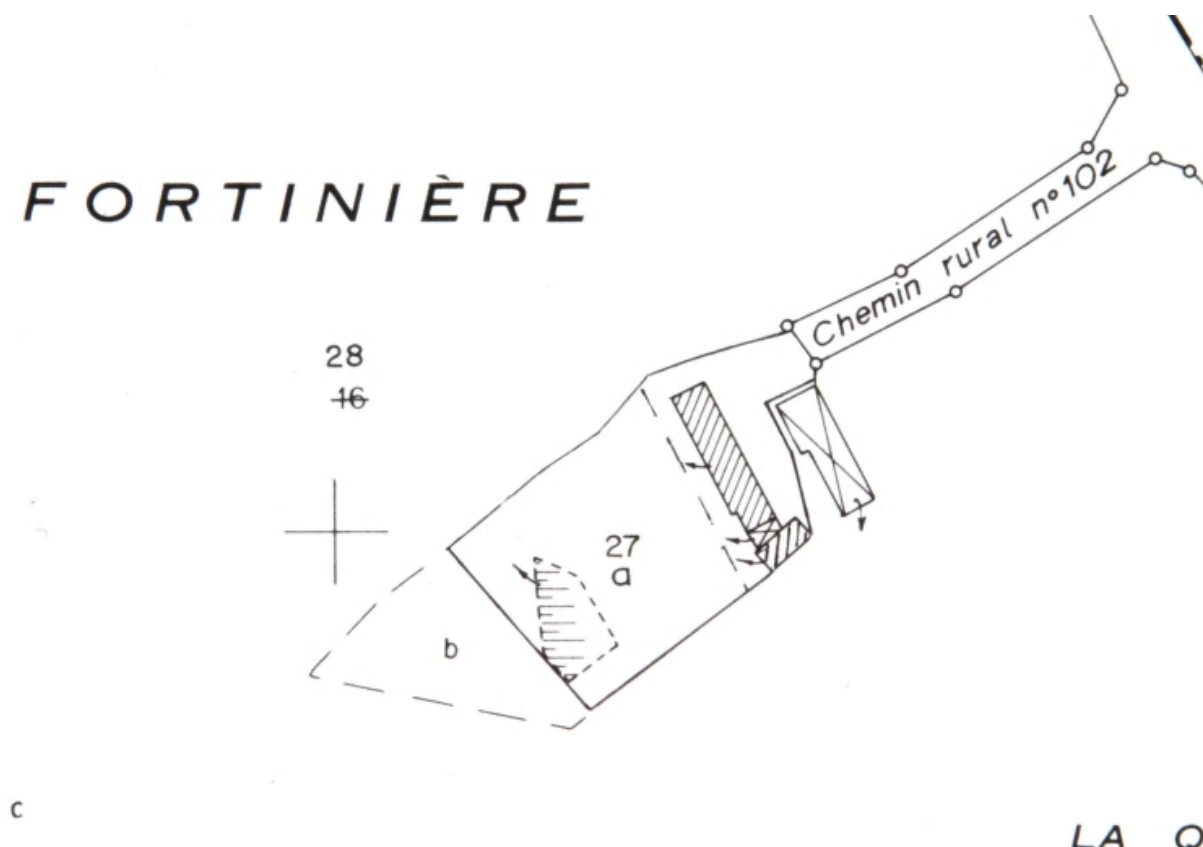
IVR52\_20035301595NUCA

Auteur de l'illustration : François Lasa

Date de prise de vue : 2003

(c) Conseil départemental de la Mayenne ; (c) Région Pays de la Loire - Inventaire général  
reproduction soumise à autorisation du titulaire des droits d'exploitation

# FORTINIÈRE



Extrait du plan cadastral renouvelé en 1982 et régulièrement mis à jour entre 1982 et 2002, section ZA.

IVR52\_20035301149NUCA

Auteur de l'illustration : François Lasa

Date de prise de vue : 2003

(c) Ministère du budget, des comptes publics et de la réforme de l'Etat ; (c) Région Pays de la Loire - Inventaire général  
reproduction soumise à autorisation du titulaire des droits d'exploitation



Le logis et une partie de l'étable vus depuis le chemin d'accès à l'est.

IVR52\_20035301489NUCA

Auteur de l'illustration : François Lasa

Date de prise de vue : 2003

(c) Région Pays de la Loire - Inventaire général

reproduction soumise à autorisation du titulaire des droits d'exploitation