

Pays de la Loire, Mayenne
Lassay-les-Châteaux
5 rue Saint-Sauveur

Maison, 5 rue Saint-Sauveur

Références du dossier

Numéro de dossier : IA53004570

Date de l'enquête initiale : 2020

Date(s) de rédaction : 2023

Cadre de l'étude : inventaire topographique Canton de Lassay-les-Châteaux

Degré d'étude : étudié

Désignation

Dénomination : maison

Compléments de localisation

Milieu d'implantation : en ville

Références cadastrales : 2023, AC, 18

Historique

L'édifice est situé à l'extérieur des limites médiévales de Lassay, le long de l'ancien faubourg partant en direction du Mans. Une maison est mentionnée à cet emplacement dès 1527. Elle est alors possédée par Mathurin Morand. Elle se compose à cette date de "maison, champ et jardin nommé le champ du verger scis au haut de la ville" et d'une cour devant la maison. Cette première maison pourrait, au moins en partie, correspondre au corps de logis avant, au sud de l'ensemble, orienté est-ouest, bien que celui-ci soit dans de larges proportions modifié par la suite. Le relevé du plan montre en effet que le corps de logis avant possède des maçonneries continues et d'une même épaisseur (près d'un mètre) et des dimensions ainsi qu'un plan rectangulaire, divisé en deux ensembles présentant des niveaux variés, qui pourraient correspondre à ceux d'un petit logis du XVI^e siècle. La cheminée située dans le mur-pignon occidental, dont les corbeaux ont été buchés (en remploi comme supports des poutres transversales ?) mais dont les profonds ébrasements et congés sont encore visibles, pourrait également dater de cette époque.

En 1567, cette première maison apparaît divisée entre les héritiers de Louis de la Motte et de Françoise Thoumin et Jacques Morand. Le second possède un cellier, une cave, une chambre et un grenier, ensemble qui pourrait réunir la partie orientale du corps de logis principal et la cave de la partie occidentale. En effet, le niveau plus bas de la pièce en rez-de-chaussée de la partie orientale du corps de logis avant par rapport à la partie occidentale, l'absence de cheminée et sa moindre largeur (un tiers) concordent à la désigner comme un cellier. Jacques Morand possède alors une maison servant de grange, située à l'arrière.

En 1603, la maison semble réunie en un seul ensemble, appartenant à Guillaume de la Motte, avocat et élu particulier à Lassay. Dans la description qui en est alors faite, il est indiqué qu' "aux deux costés il y a deux pavillons bastis de nouveau". L'un de ses deux pavillons correspond au corps de logis arrière. La datation par dendrochronologie de sa charpente en pavillon, ainsi que de l'enrayure basse de la charpente de couverture de la tour d'escalier hors-œuvre, mises en œuvre entre 1594 et 1598, ainsi que la forme de ses ouvertures (fenêtres étroites à linteaux fins, non chanfreinées) le confirment. L'autre pavillon "basti de nouveau" pourrait soit désigner le corps de logis avant, restauré à cette occasion, soit la tour d'escalier. Il est possible que la section inférieure de celle-ci ait préexisté aux nouveaux corps de logis : les mortaises vides du noyau suggèrent un changement de disposition des marches et la porte située entre le palier du premier niveau de la tour d'escalier et la chambre haute du corps de logis sud est chanfreinée (unicum dans l'état actuel de la maison), ce qui évoque une datation du XVI^e siècle. Le noyau pourrait également constituer un remploi provenant d'une tour préexistante, qui aurait distribué le logis par son flanc arrière, ce qui expliquerait la présence de la porte chanfreinée. Par ailleurs, Guillaume de la Motte possède, à l'arrière de la parcelle, "une petite grange, une boulangerie avec une petite étable et cellier, le tout en un tenant ».

En 1642, la maison appartient à Barbe Pottier, veuve de Guillaume de la Motte. Elle comporte alors deux salles (une dans chacun des corps de logis ?), une cuisine, des chambres, une cave. A côté de la maison se trouvent "four et fournil, grange, étable, boulangerie, jardin".

En 1754, Armand Thoumin, sieur du Bouillon et entreposeur de tabac, est propriétaire de la maison. La description qui en est alors faite montre un état proche de celui de 1603 et une distribution similaire à celle qui s'observe aujourd'hui : deux salles sous lesquelles se trouvent deux caves (corps de logis arrière et partie ouest du corps de logis avant), une cuisine (partie est du corps de logis avant ?) et des chambres. Dans la cour se trouve un four et fournil, une grange et étable servant d'écurie et une petite maison servant de boulangerie.

Sur le cadastre dressé en 1813, la maison apparaît en un seul ensemble. Sur le cadastre dressé en 1840, elle est divisée en deux propriétés : le corps de logis avant avec la cour située à l'avant de celui-ci et le corps de logis arrière, dont dépendent les dépendances arrière. C'est vraisemblablement entre ces deux dates que d'importants travaux ont été effectués au corps de logis avant : rénovation de la façade avant et repercement des ouvertures, ajout d'un escalier entre les deux pièces (pour pallier au fait que l'escalier en vis dépend de l'autre propriété ?) et modification de la charpente (remplacement de bois de la charpente précédente ?), s'accompagnant d'une surélévation des murs (pour permettre l'aménagement de la pièce sous comble de la partie orientale ?). C'est peut-être à cette même époque que la petite cuisine en appentis, possédant une pierre d'évier, a été ajoutée, contre le mur nord du corps de logis arrière. En 1840, un champ planté en verger se trouvait toujours à l'arrière de la parcelle bâtie.

Période(s) principale(s) : 16e siècle (), limite 16e siècle 17e siècle (), 1ère moitié 19e siècle

Dates : 1595 (datation par dendrochronologie)

Description

La maison du 5 rue Saint-Sauveur se trouve en retrait par rapport à la rue. Elle est composée de deux corps de logis disposés en équerre.

Le premier, dit corps de logis avant, est de plan quadrangulaire et orienté est-ouest. Il est divisé en deux par un mur de refend, la partie occidentale mesurant les deux tiers de la partie orientale. Il est distribué par un escalier situé dans l'angle sud-ouest de la pièce orientale. Sa partie occidentale comporte une cave (reliée à celle du corps de logis nord), une salle en rez-de-chaussée comportant une cheminée obstruée et une chambre à l'étage. Sa partie orientale ne comporte pas de cave, un rez-de-chaussée plus bas que la salle voisine, une chambre à l'étage carrée et une chambre dans le comble habitable. La façade principale est ouverte de trois portes, qui donnent accès, d'ouest en est, à la cave, à la salle occidentale et à la cuisine. Les linteaux de portes et de fenêtres sont monolithes et surmontés d'un arc de décharges s'étirant sur toute leur largeur.

Le corps de logis nord, dit corps de logis arrière, est de plan quadrangulaire, s'approchant du carré. Il est composé d'une cave, d'une salle en rez-de-chaussée, communiquant avec une petite cuisine au nord, dotée d'une pierre d'évier, de chambre au premier étage. Chacun de ces niveaux communique avec les pièces occidentales du corps de logis sud, à l'exception du niveau de comble. Ce corps de logis est distribué par un escalier en vis, situé dans une tour hors-œuvre. Un escalier droit bordé d'une épaisse maçonnerie relie la base de la tour à la cave. Une pièce en encorbellement (anciennes latrines ?) se situe au premier niveau, dans l'angle formé par la tour et le corps de logis nord. La charpente en pavillon constitue un unicum parmi les charpentes observées autour de Lassay. Il s'agit d'une charpente dite mixte, dont les pannes sont portées par les faux-entrants.

Éléments descriptifs

Matériau(x) du gros-œuvre, mise en œuvre et revêtement : granite, moellon

Matériau(x) de couverture : ardoise

Étage(s) ou vaisseau(x) : sous-sol, 1 étage carré

Escaliers : escalier hors-œuvre : escalier en vis

Statut, intérêt et protection

Protections :

Statut de la propriété : propriété d'une personne privée

Présentation

La maison située au 5 rue Saint-Sauveur comporte deux corps de logis distincts et des pièces aux niveaux de sols variés, qui témoignent de phases de construction et de rénovation successives. En raison de la complexité de ces dernières, le phasage qui suit ne peut qu'être hypothétique. Il se fonde sur la synthèse des sources écrites (AD Mayenne, 138 J 48) et sur l'analyse du bâti conservé.

Références documentaires

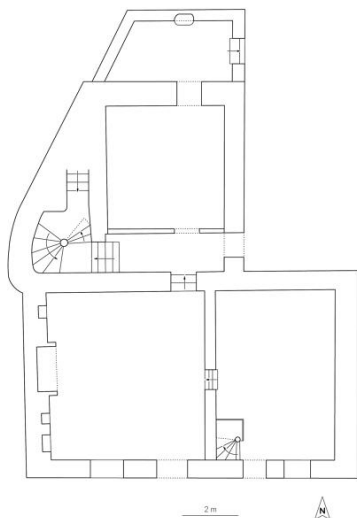
Documents d'archive

- Archives départementales de la Mayenne ; 138 J 48. Chartrier de Lassay. Inventaire des titres de la ville de Lassay, 1765, vol. 2.

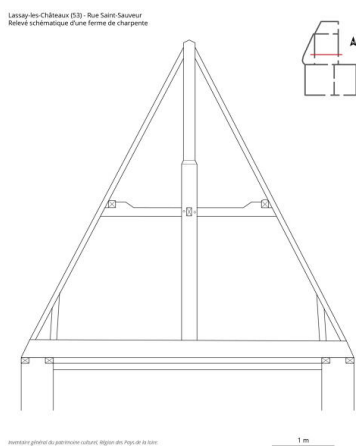
Liens web

- Fiche dendrochronologique de la maison du 5 rue Saint-Sauveur. : https://dendrabase.dendrotech.fr/site.php?id_si=033-52-53127-0010

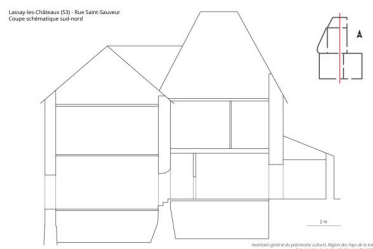
Illustrations



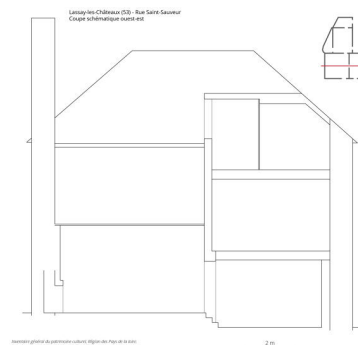
Plan de la maison du
5 rue Saint-Sauveur.
Dess. Théo Ben Makhad
IVR52_20225300160NUDA



Coupe de la charpente
du pavillon arrière.
Dess. Théo Ben Makhad
IVR52_20225301364NUDA



Coupe nord-sud (corps
de logis avant-arrière).
Dess. Théo Ben Makhad
IVR52_20225301362NUDA



Coupe est-ouest du
corps de logis avant.
Dess. Théo Ben Makhad
IVR52_20225301363NUDA



Façade principale du
corps de logis avant.
Phot. Yves Guillotin
IVR52_20195301160NUCA



Façade principale du
corps de logis avant.
Phot. Yves Guillotin
IVR52_20195301154NUCA



Corps de logis avant,
vu depuis le sud-est.
Phot. Yves Guillotin
IVR52_20195301159NUCA



Corps de logis arrière et cuisine
attenante, vus depuis le nord.
Phot. Yves Guillotin
IVR52_20195301156NUCA



Pièce en encorbellement
du corps de logis arrière.
Phot. Yves Guillotin
IVR52_20225300071NUCA



Escalier droit, corps de logis arrière,
entre le rez-de-chaussée et la cave.
Phot. Yves Guillotin
IVR52_20215300568NUCA



Vue sur la cave du corps
de logis arrière depuis celle
du corps de logis avant.
Phot. Yves Guillotin
IVR52_20215300569NUCA



Poutre du plancher de la salle
du corps de logis arrière, dans
le sous-sol. Traces d'herminette.
Phot. Yves Guillotin
IVR52_20215300570NUCA



Support de la cheminée de la salle du rez-de-chaussée, corps de logis arrière, sous-sol.
Phot. Yves Guillotin
IVR52_20215300571NUCA



Corps de logis avant, pièce ouest, cheminée du mur-pignon (18e siècle), vestiges de l'ancienne cheminée (corbeaux buchés).
Phot. Yves Guillotin
IVR52_20215300567NUCA



Evier de la cuisine arrière du corps de logis nord.
Phot. Yves Guillotin
IVR52_20215300566NUCA



Plancher en carreaux de bois. Chambre du premier étage, corps de logis arrière.
Phot. Yves Guillotin
IVR52_20215300573NUCA



Escalier en vis hors-oeuvre, corps de logis arrière.
Phot. Yves Guillotin
IVR52_20215300572NUCA



Enrayure basse de la charpente de la tour d'escalier.
Phot. Yves Guillotin
IVR52_20215300575NUCA



Porte du grenier, corps de logis arrière, vue depuis la tour d'escalier.
Phot. Yves Guillotin
IVR52_20215300574NUCA



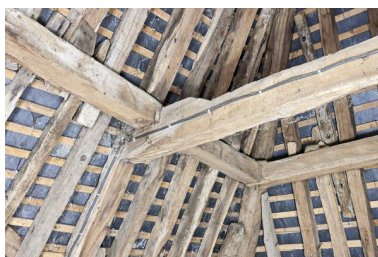
Charpente du corps de logis arrière, ferme nord.
Phot. Yves Guillotin
IVR52_20215300576NUCA



Charpente du corps de logis arrière, ferme sud.
Phot. Yves Guillotin
IVR52_20215300579NUCA



Charpente du corps de logis arrière, détail.
Phot. Yves Guillotin
IVR52_20215300578NUCA



Charpente du corps de logis arrière, détail.
Phot. Yves Guillotin
IVR52_20215300577NUCA

Dossiers liés

Dossiers de synthèse :

L'architecture domestique de l'ancien canton de Lassay-les-Châteaux (IA53004330)

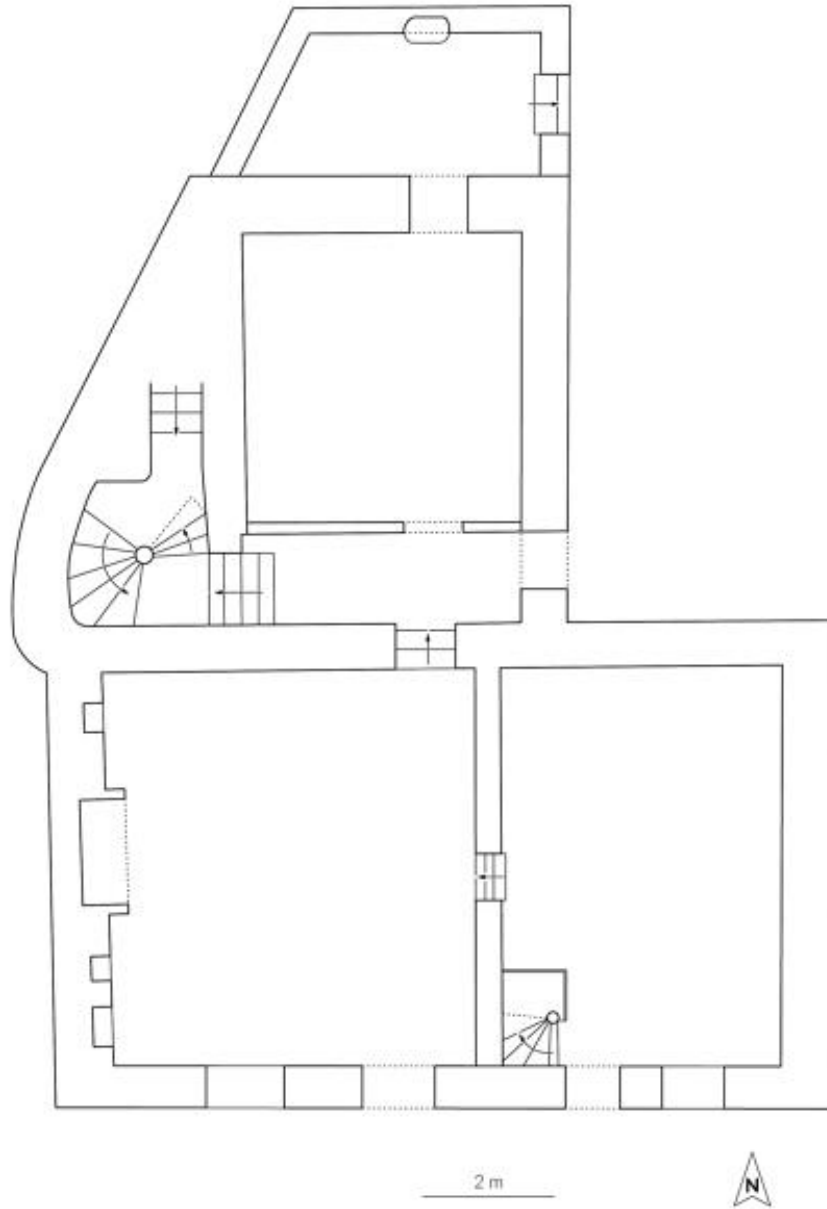
Oeuvre(s) contenue(s) :

Oeuvre(s) en rapport :

Ville de Lassay (IA53004324) Pays de la Loire, Mayenne, Lassay-les-Châteaux, ,

Auteur(s) du dossier : Marion Seure

Copyright(s) : (c) Région Pays de la Loire - Inventaire général



Plan de la maison du 5 rue Saint-Sauveur.

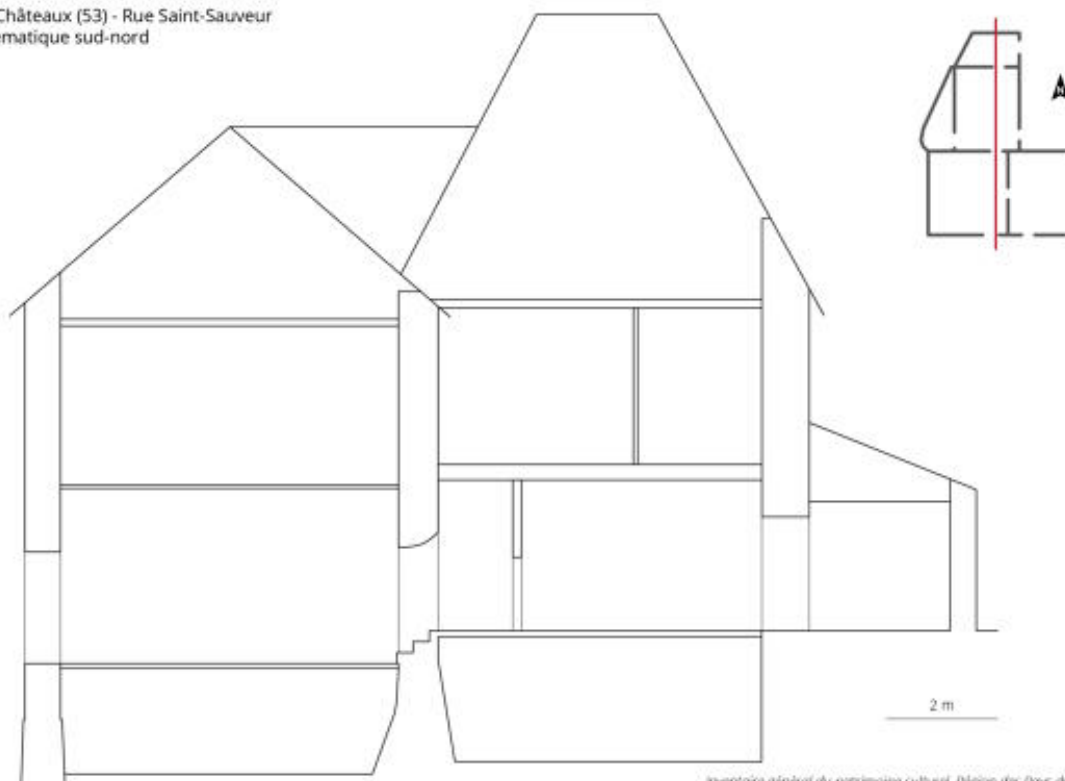
IVR52_20225300160NUDA

Auteur de l'illustration : Théo Ben Makhad

Date de prise de vue : 2023

(c) Région Pays de la Loire - Inventaire général
communication libre, reproduction soumise à autorisation

Lassay-les-Châteaux (53) - Rue Saint-Sauveur
Coupe schématique sud-nord



*inventaire général du patrimoine culturel, Région des Pays de la Loire
relevé et dessin : T. Ben Makhad, juillet 2021.*

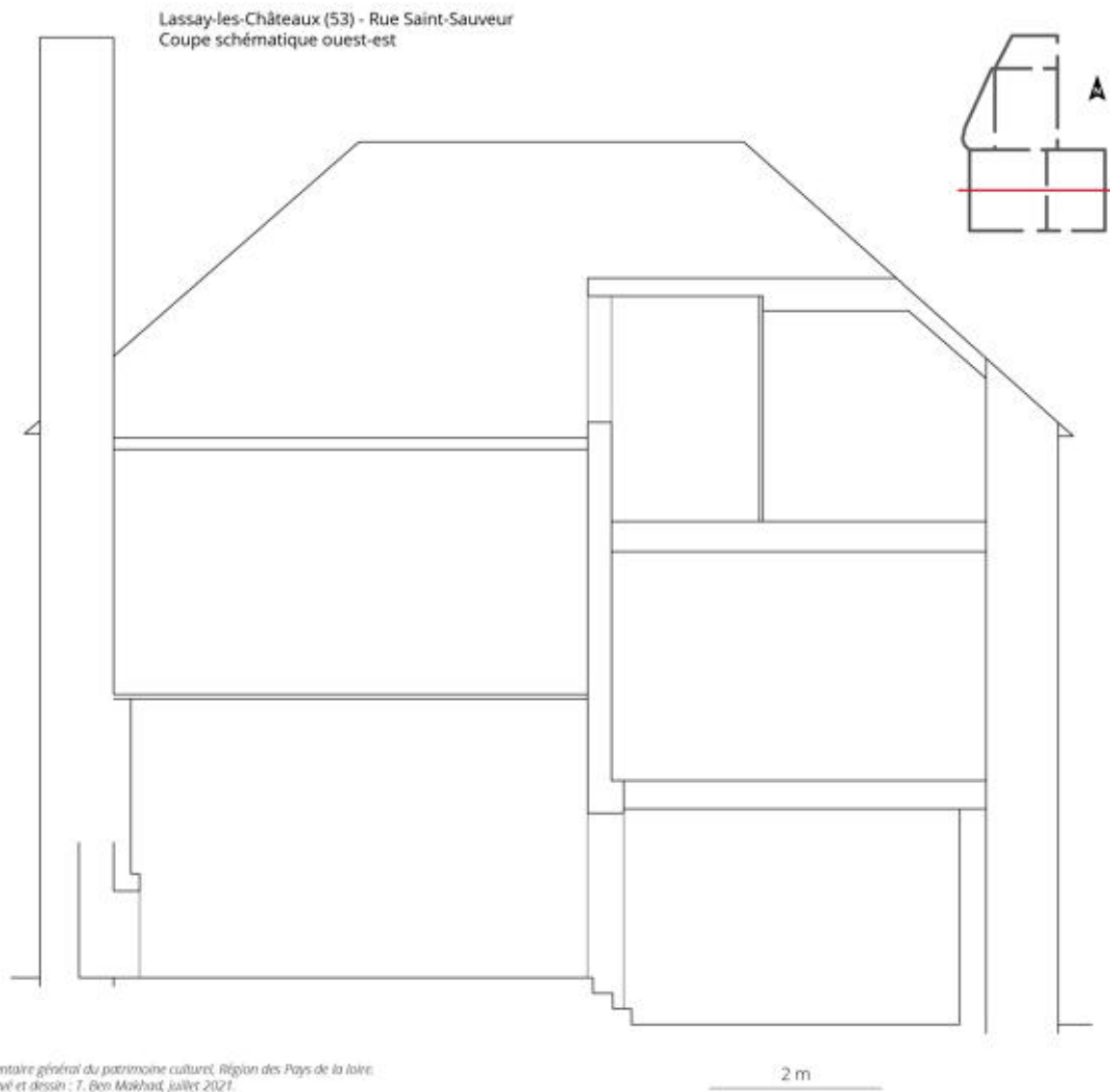
Coupe nord-sud (corps de logis avant-arrière).

IVR52_20225301362NUDA

Auteur de l'illustration : Théo Ben Makhad

Date de prise de vue : 2023

(c) Région Pays de la Loire - Inventaire général
communication libre, reproduction soumise à autorisation



Coupe est-ouest du corps de logis avant.

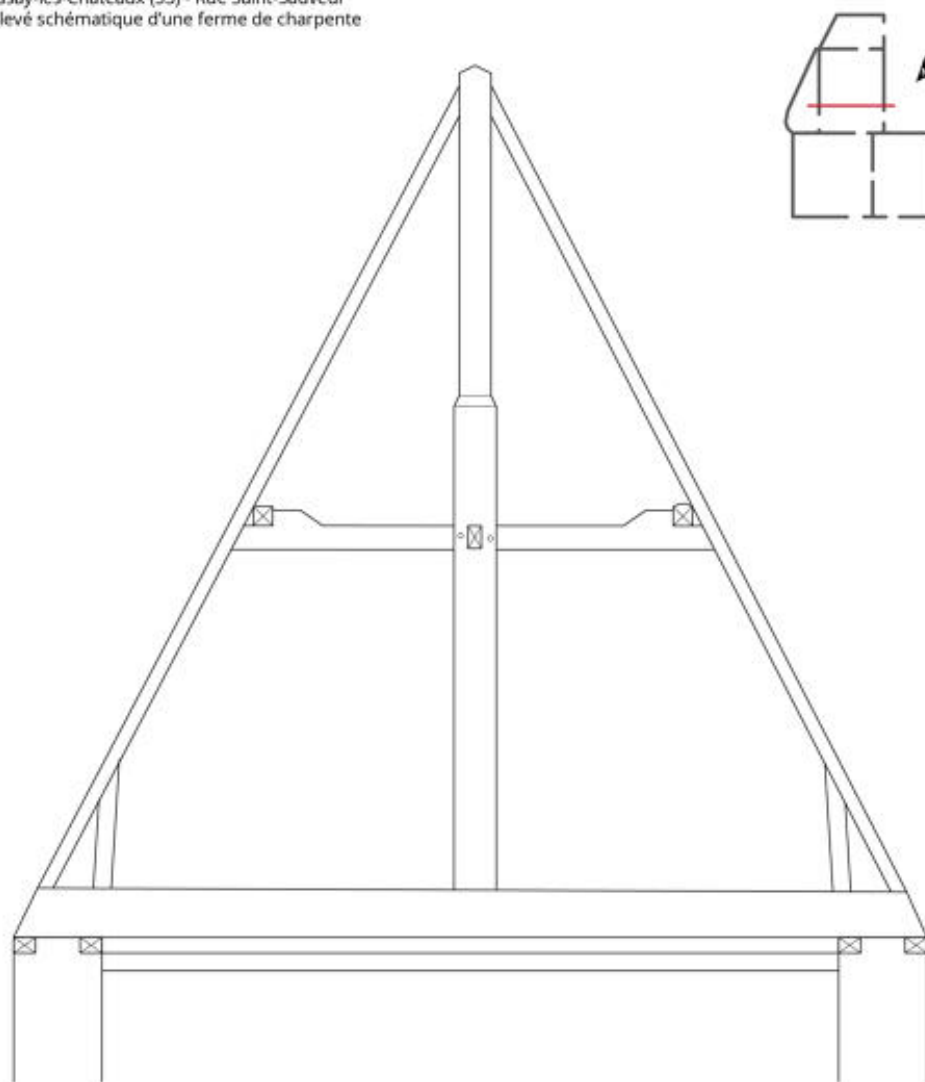
IVR52_20225301363NUDA

Auteur de l'illustration : Théo Ben Makhad

Date de prise de vue : 2023

(c) Région Pays de la Loire - Inventaire général
communication libre, reproduction soumise à autorisation

Lassay-les-Châteaux (53) - Rue Saint-Sauveur
Relevé schématique d'une ferme de charpente



*Inventaire général du patrimoine culturel, région des Pays de la Loire.
Relevé et dessin : T. Ben Makhad, juillet 2021.*

1 m

Coupe de la charpente du pavillon arrière.

IVR52_20225301364NUDA

Auteur de l'illustration : Théo Ben Makhad

Date de prise de vue : 2023

(c) Région Pays de la Loire - Inventaire général
communication libre, reproduction soumise à autorisation



Façade principale du corps de logis avant.

IVR52_20195301160NUCA

Auteur de l'illustration : Yves Guillotin

Date de prise de vue : 2019

(c) Région Pays de la Loire - Inventaire général
communication libre, reproduction soumise à autorisation



Façade principale du corps de logis avant.

IVR52_20195301154NUCA

Auteur de l'illustration : Yves Guillotin

Date de prise de vue : 2019

(c) Région Pays de la Loire - Inventaire général
communication libre, reproduction soumise à autorisation



Corps de logis avant, vu depuis le sud-est.

IVR52_20195301159NUCA

Auteur de l'illustration : Yves Guillotin

Date de prise de vue : 2019

(c) Région Pays de la Loire - Inventaire général
communication libre, reproduction soumise à autorisation



Corps de logis arrière et cuisine attenante, vus depuis le nord.

IVR52_20195301156NUCA

Auteur de l'illustration : Yves Guillotin

Date de prise de vue : 2019

(c) Région Pays de la Loire - Inventaire général
communication libre, reproduction soumise à autorisation



Pièce en encorbellement du corps de logis arrière.

IVR52_20225300071NUCA

Auteur de l'illustration : Yves Guillotin

Date de prise de vue : 2022

(c) Région Pays de la Loire - Inventaire général
communication libre, reproduction soumise à autorisation



Escalier droit, corps de logis arrière, entre le rez-de-chaussée et la cave.

IVR52_20215300568NUCA

Auteur de l'illustration : Yves Guillotin

Date de prise de vue : 2021

(c) Région Pays de la Loire - Inventaire général
communication libre, reproduction soumise à autorisation



Vue sur la cave du corps de logis arrière depuis celle du corps de logis avant.

IVR52_20215300569NUCA

Auteur de l'illustration : Yves Guillotin

Date de prise de vue : 2021

(c) Région Pays de la Loire - Inventaire général
communication libre, reproduction soumise à autorisation



Poutre du plancher de la salle du corps de logis arrière, dans le sous-sol. Traces d'herminette.

IVR52_20215300570NUCA

Auteur de l'illustration : Yves Guillotin

Date de prise de vue : 2021

(c) Région Pays de la Loire - Inventaire général
communication libre, reproduction soumise à autorisation



Support de la cheminée de la salle du rez-de-chaussée, corps de logis arrière, sous-sol.

IVR52_20215300571NUCA

Auteur de l'illustration : Yves Guillotin

Date de prise de vue : 2021

(c) Région Pays de la Loire - Inventaire général
communication libre, reproduction soumise à autorisation



Corps de logis avant, pièce ouest, cheminée du mur-pignon (18e siècle), vestiges de l'ancienne cheminée (corbeaux buchés).

IVR52_20215300567NUCA

Auteur de l'illustration : Yves Guillotin

Date de prise de vue : 2021

(c) Région Pays de la Loire - Inventaire général
communication libre, reproduction soumise à autorisation



Evier de la cuisine arrière du corps de logis nord.

IVR52_20215300566NUCA

Auteur de l'illustration : Yves Guillotin

Date de prise de vue : 2021

(c) Région Pays de la Loire - Inventaire général
communication libre, reproduction soumise à autorisation



Plancher en carreaux de bois. Chambre du premier étage, corps de logis arrière.

IVR52_20215300573NUCA

Auteur de l'illustration : Yves Guillotin

Date de prise de vue : 2021

(c) Région Pays de la Loire - Inventaire général
communication libre, reproduction soumise à autorisation



Escalier en vis hors-oeuvre, corps de logis arrière.

IVR52_20215300572NUCA

Auteur de l'illustration : Yves Guillotin

Date de prise de vue : 2021

(c) Région Pays de la Loire - Inventaire général
communication libre, reproduction soumise à autorisation



Enrayure basse de la charpente de la tour d'escalier.

IVR52_20215300575NUCA

Auteur de l'illustration : Yves Guillotin

Date de prise de vue : 2021

(c) Région Pays de la Loire - Inventaire général
communication libre, reproduction soumise à autorisation



Porte du grenier, corps de logis arrière, vue depuis la tour d'escalier.

IVR52_20215300574NUCA

Auteur de l'illustration : Yves Guillotin

Date de prise de vue : 2021

(c) Région Pays de la Loire - Inventaire général
communication libre, reproduction soumise à autorisation



Charpente du corps de logis arrière, ferme nord.

IVR52_20215300576NUCA

Auteur de l'illustration : Yves Guillotin

Date de prise de vue : 2021

(c) Région Pays de la Loire - Inventaire général
communication libre, reproduction soumise à autorisation



Charpente du corps de logis arrière, ferme sud.

IVR52_20215300579NUCA

Auteur de l'illustration : Yves Guillotin

Date de prise de vue : 2021

(c) Région Pays de la Loire - Inventaire général
communication libre, reproduction soumise à autorisation



Charpente du corps de logis arrière, détail.

IVR52_20215300578NUCA

Auteur de l'illustration : Yves Guillotin

Date de prise de vue : 2021

(c) Région Pays de la Loire - Inventaire général
communication libre, reproduction soumise à autorisation



Charpente du corps de logis arrière, détail.

IVR52_20215300577NUCA

Auteur de l'illustration : Yves Guillotin

Date de prise de vue : 2021

(c) Région Pays de la Loire - Inventaire général
communication libre, reproduction soumise à autorisation